

Т-40М

Рис. 091. Конечная передача Т40-2407010, Т40-2407010-30.

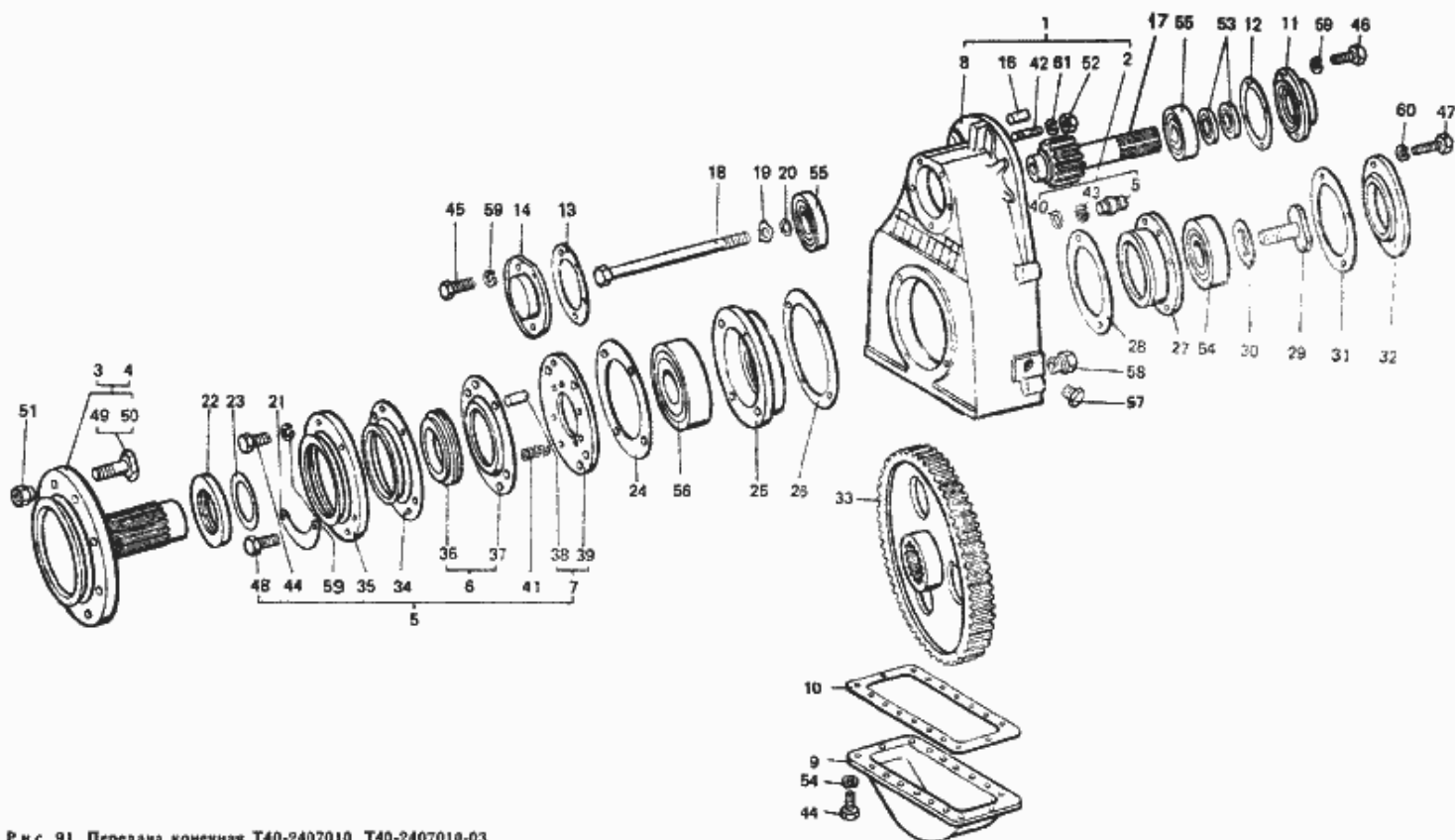


Рис. 91. Передача конечная Т40-2407010, Т40-2407010-03

№	Номер по каталогу	Наименование детали	К-о	К-о	К-о	К-о	К-о
59	Шайба 8 Т 65Г 06 ГОСТ 6402-70	Шайба 8 Т 65Г 06 ГОСТ 6402-70	0	0	27	27	0
59	Шайба 8 Т 65Г 06 ГОСТ 6402-70	Шайба 8 Т 65Г 06 ГОСТ 6402-70	0	0	2	2	2
59	Шайба 8 Т 65Г 06 ГОСТ 6402-70	Шайба 8 Т 65Г 06 ГОСТ 6402-70	0	0	0	0	27
61	Шайба 14 ОТ 65Г 06 ГОСТ 6402-70	Шайба 14 ОТ 65Г 06 ГОСТ 6402-70	0	0	10	10	0
61	Шайба 14 ОТ 65Г 06 ГОСТ 6402-70	Шайба 14 ОТ 65Г 06 ГОСТ 6402-70	0	0	0	0	10
60	Шайба 10 ОТ 65Г 06 ГОСТ 6402-70	Шайба 10 ОТ 65Г 06 ГОСТ 6402-70	0	0	4	4	0
60	Шайба 10 ОТ 65Г 06 ГОСТ 6402-70	Шайба 10 ОТ 65Г 06 ГОСТ 6402-70	0	0	0	0	4
51	Т50-2407085	Гайка ГОСТ 11646-82	0	0	8	8	0
51	Т50-2407085	Гайка ГОСТ 11646-82	0	0	0	0	8
50	Т50-2407081-А	Болт	0	0	8	8	0
49	Т50-2407081	Болт	0	0	0	0	8
4	Т50-2407080-А	Полуось	0	0	1	1	0
3	Т50-2407080	Полуось	0	0	0	0	1
22	Т5-2407086-А	Кольцо упорное	0	0	1	1	0
22	Т5-2407086-А	Кольцо упорное	0	0	0	0	1
	Т40-2407010-03	Передача конечная	0	0	0	2	0
	Т40-2407010-03	Передача конечная	0	0	0	2	0
	Т40-2407010-03	Передача конечная	0	0	0	2	0
	Т40-2407010-03	Передача конечная	0	0	0	2	0
	Т40-2407010-03	Передача конечная	0	0	0	2	0
	Т40-2407010-03	Передача конечная	0	0	0	2	0
	Т40-2407010-03	Передача конечная	0	0	2	0	0
	Т40-2407010-03	Передача конечная	0	0	2	0	0
	Т40-2407010-03	Передача конечная	0	0	2	0	0
	Т40-2407010-03	Передача конечная	0	0	2	0	0

Т-40М

Рис. 091. Конечная передача Т40-2407010, Т40-2407010-30.

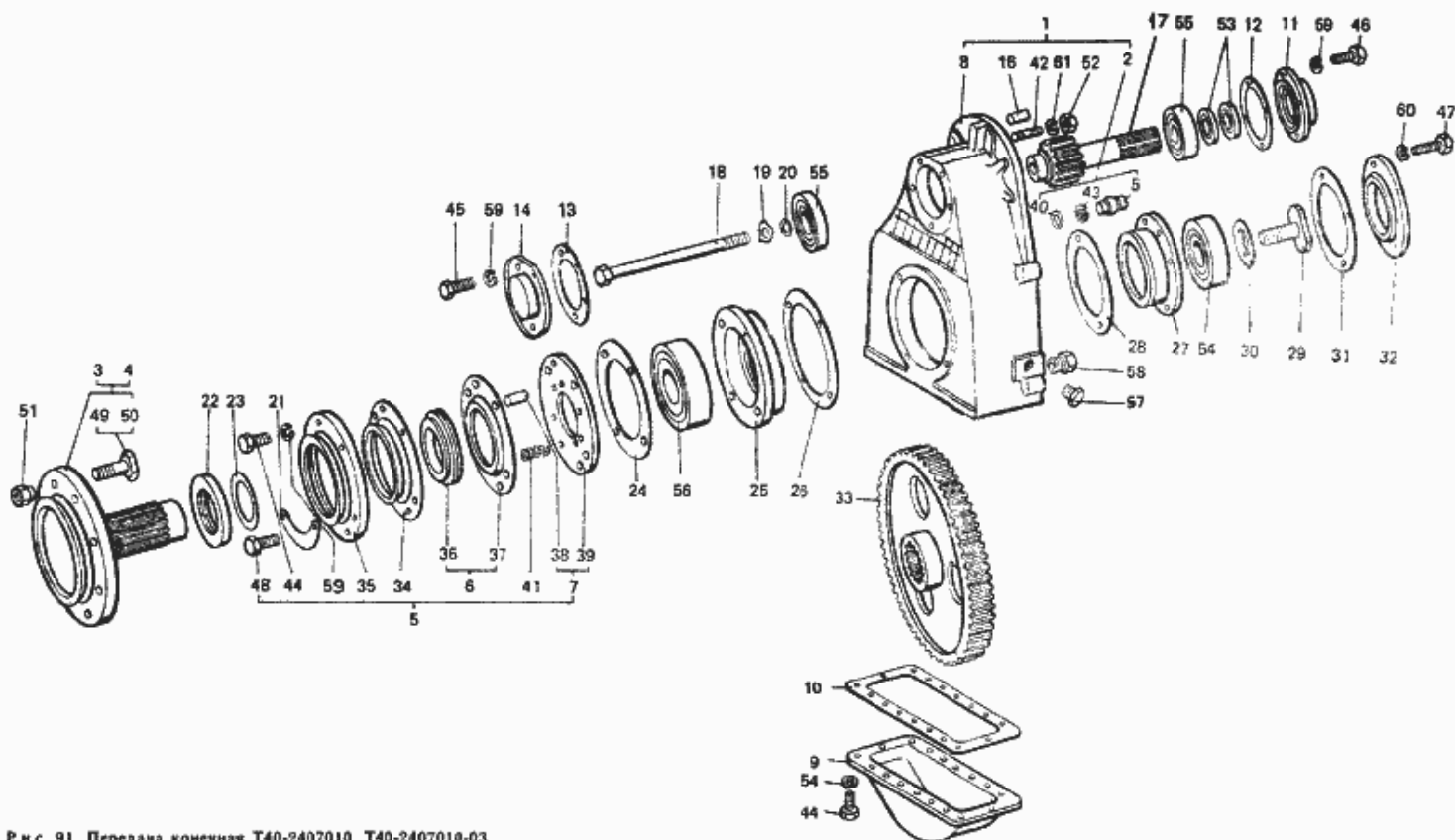


Рис. 91. Передача конечная Т40-2407010, Т40-2407010-03

	T40-2407010-03	Передача конечная	0	0	2	0	0
	T40-2407010	Передача конечная	0	0	0	0	2
	T40-2407010	Передача конечная	0	0	0	0	2
40	T25-4205074	Кольцо уплотнительное	0	0	1	1	1
39	T25-2407156	Штифт	0	0	2	2	2
38	T25-2407152-Б1	Корпус уплотнения	0	0	1	1	1
7	T25-2407150-Б1	Корпус уплотнения	0	0	1	1	1
37	T25-2407144-Б	Диафрагма	0	0	1	1	1
36	T25-2407142-В1	Кольцо нажимное	0	0	1	1	1
6	T25-2407140-Б1	Кольцо нажимное	0	0	1	1	1
35	T25-2407133-Б	Кольцо наружное	0	0	1	1	1
34	T25-2407132	Кольцо внутреннее	0	0	1	1	1
5	T25-2407130-А1	Уплотнение	0	0	1	1	0
5	T25-2407130-А1	Уплотнение	0	0	0	0	1
33	T25-2407122-Б	Шестерня ведомая (z=74)	0	0	1	1	0
33	T25-2407122-Б	Шестерня ведомая (z=74)	0	0	0	0	1
32	T25-2407102	Крышка	0	0	1	1	0
32	T25-2407102	Крышка	0	0	0	0	1
31	T25-2407099	Прокладка	0	0	1	1	0
31	T25-2407099	Прокладка	0	0	0	0	1
30	T25-2407097-Б	Шайба стопорная	0	0	4	4	4
30	T25-2407097-Б	Шайба стопорная	0	0	1	1	0
29	T25-2407096-А	Болт	0	0	1	1	0
29	T25-2407096-А	Болт	0	0	0	0	1
28	T25-2407095	Прокладка	0	0	1	1	0
28	T25-2407095	Прокладка	0	0	0	0	1
27	T25-2407094	Стакан подшипника	0	0	1	1	0
27	T25-2407094	Стакан подшипника	0	0	0	0	1

Т-40М

Рис. 091. Конечная передача Т40-2407010, Т40-2407010-30.

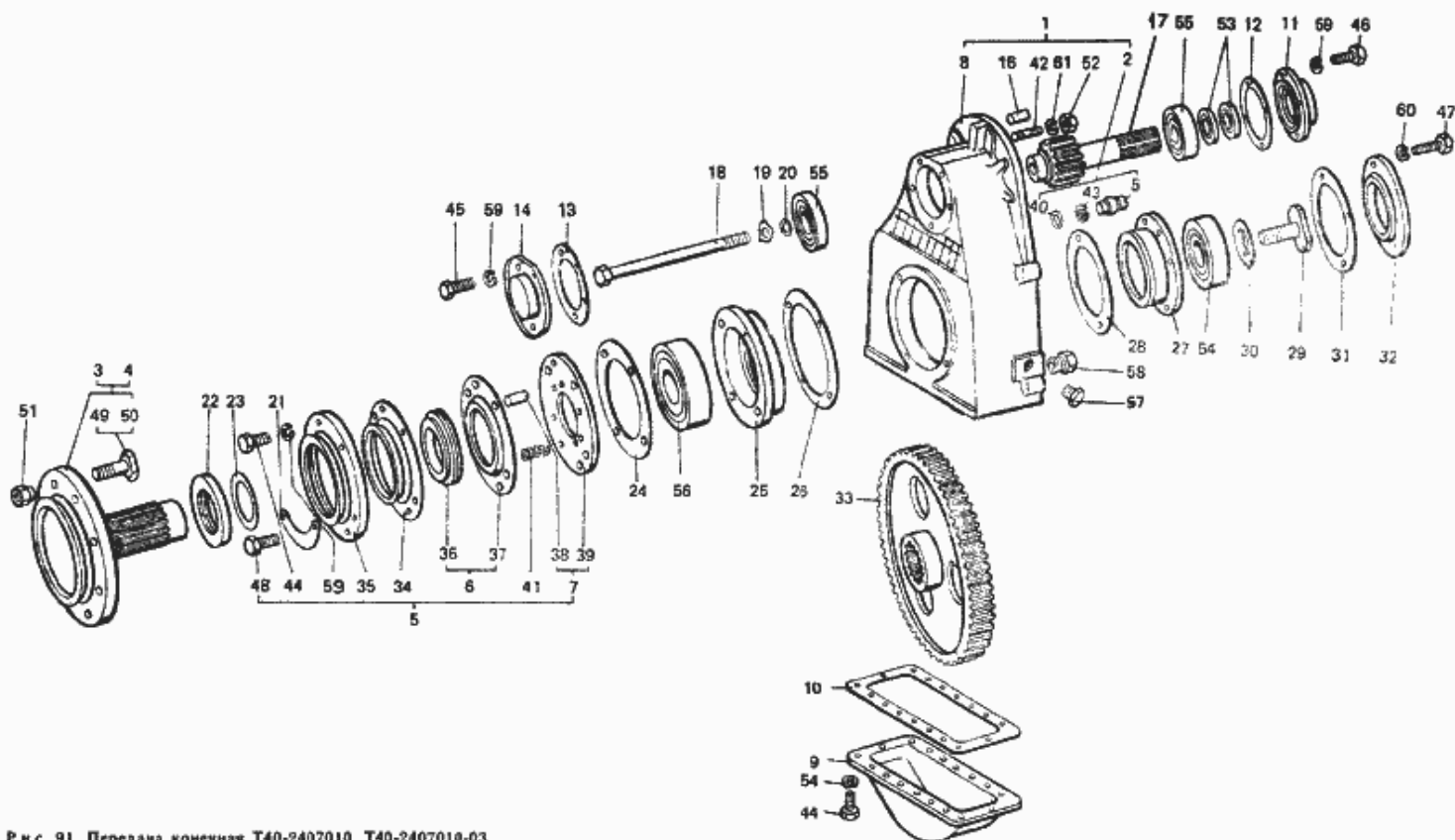


Рис. 91. Передача конечная Т40-2407010, Т40-2407010-03

26	T25-2407093	Прокладка	0	0	1	1	0
26	T25-2407093	Прокладка	0	0	0	0	1
25	T25-2407092	Стакан подшипника	0	0	1	1	0
25	T25-2407092	Стакан подшипника	0	0	0	0	1
24	T25-2407089	Прокладка	0	0	1	1	0
24	T25-2407089	Прокладка	0	0	0	0	1
23	T25-2407087	Кольцо уплотнительное	0	0	1	1	0
23	T25-2407087	Кольцо уплотнительное	0	0	0	0	1
21	T25-2407084	Пластина стопорная	0	0	5	5	5
21	T25-2407084	Пластина стопорная	0	0	2	2	0
20	T25-2407058	Кольцо уплотнительное	0	0	1	1	0
20	T25-2407058	Кольцо уплотнительное	0	0	0	0	2
19	T25-2407057-Б	Шайба замковая	0	0	4	4	4
19	T25-2407057-Б	Шайба замковая	0	0	1	1	0
19	T25-2407057-Б	Шайба замковая	0	0	0	0	1
19	T25-2407057-Б	Шайба замковая	0	0	0	0	1
18	T25-2407056	Болт	0	0	1	1	0
18	T25-2407056	Болт	0	0	0	0	1
17	T25-2407052-Б	Шестерня ведущая (z=12)	0	0	1	1	0
17	T25-2407052-Б	Шестерня ведущая (z=12)	0	0	0	0	1
16	T25-2407039	Штифт установочный	0	0	1	1	1
16	T25-2407039	Штифт установочный	0	0	1	1	0
16	T25-2407039	Штифт установочный	0	0	0	0	1
15	T25-2407038-Б	Штифт установочный	0	0	1	1	1
14	T25-2407037-Б1	Крышка	0	0	1	1	0
14	T25-2407037-Б1	Крышка	0	0	0	0	1
13	T25-2407036-Б	Прокладка	0	0	1	1	0
13	T25-2407036-Б	Прокладка	0	0	0	0	1

Т-40М

Рис. 091. Конечная передача Т40-2407010, Т40-2407010-30.

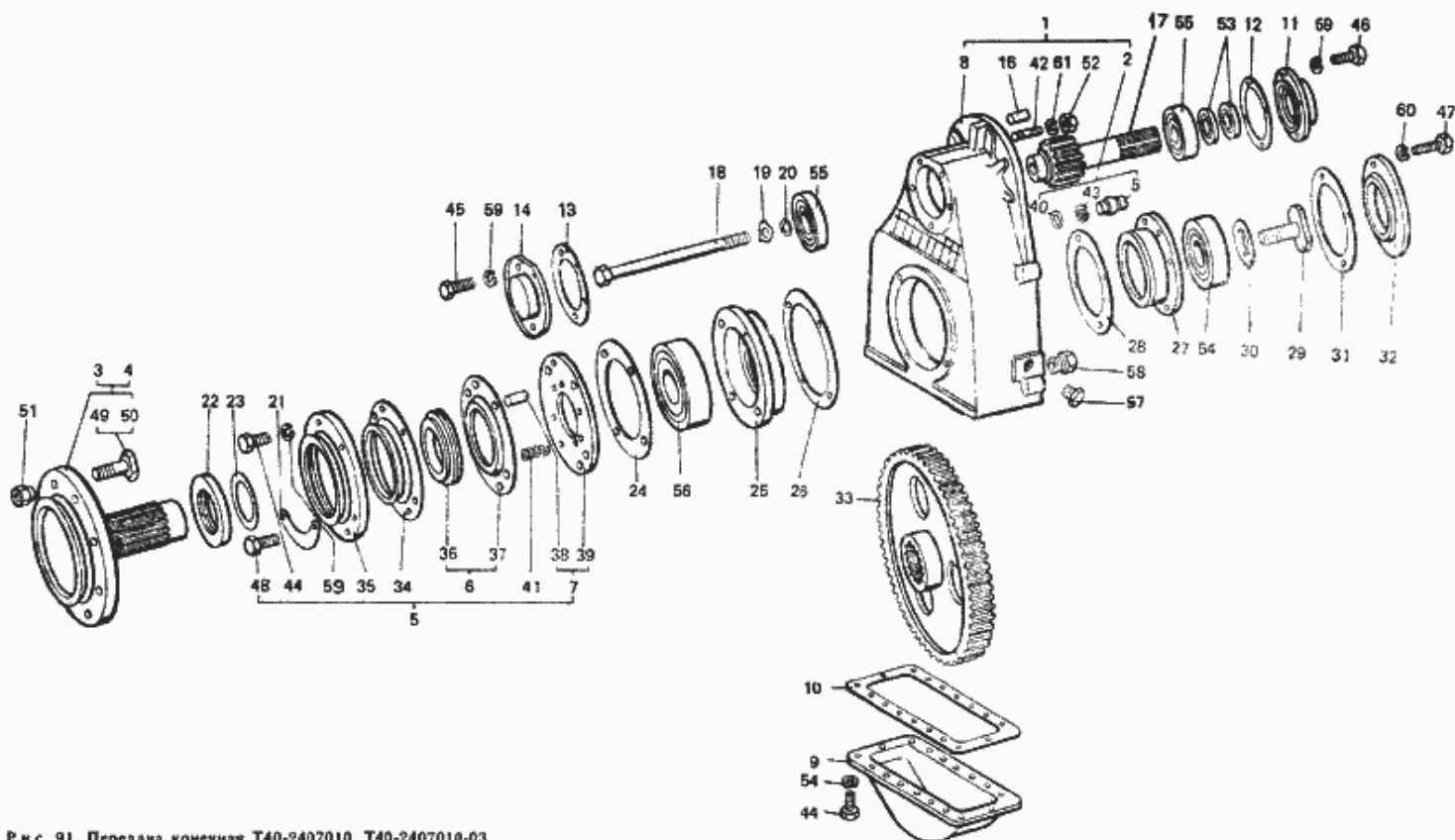


Рис. 91. Передача конечная Т40-2407010, Т40-2407010-03

12	T25-2407034	Прокладка	0	0	1	1	0
12	T25-2407034	Прокладка	0	0	0	0	1
11	T25-2407032-Б	Гнездо манжеты	0	0	1	1	0
11	T25-2407032-Б	Гнездо манжеты	0	0	0	0	1
2	T25-2407030	Штифт установочный	0	0	1	1	0
2	T25-2407030	Штифт установочный	0	0	0	0	1
10	T25-2407026-А	Прокладка кожуха	0	0	1	1	0
10	T25-2407026-А	Прокладка кожуха	0	0	0	0	1
9	T25-2407025-Б1	Кожух	0	0	1	1	0
9	T25-2407025-Б1	Кожух	0	0	0	0	1
8	T25-2407024-Д	Корпус	0	0	1	1	1
8	T25-2407024-Д	Корпус	0	0	1	1	0
8	T25-2407024-Д	Корпус	0	0	0	0	1
1	T25-2407001	Корпус	0	0	1	1	1
58	Пробка КГ 3/4" 40.079 ОСТ 23.1.177-83	Пробка КГ 3/4" 40.079 ОСТ 23.1.177-83	0	0	2	2	0
58	Пробка КГ 3/4" 40.079 ОСТ 23.1.177-83	Пробка КГ 3/4" 40.079 ОСТ 23.1.177-83	0	0	0	0	2
57	Пробка КГ 1/2" 40.079 ОСТ 23.1.117-83	Пробка КГ 1/2" 40.079 ОСТ 23.1.117-83	0	0	2	2	0
57	Пробка КГ 1/2" 40.079 ОСТ 23.1.117-83	Пробка КГ 1/2" 40.079 ОСТ 23.1.117-83	0	0	0	0	2
56	Подшипник 315 ГОСТ 8338-75	Подшипник 315 ГОСТ 8338-75	0	0	1	1	0
56	Подшипник 315 ГОСТ 8338-75	Подшипник 315 ГОСТ 8338-75	0	0	0	0	1
54	Подшипник 2312К ГОСТ 8328-75	Подшипник 2312К ГОСТ 8328-75	0	0	1	1	0
54	Подшипник 2312К ГОСТ 8328-75	Подшипник 2312К ГОСТ 8328-75	0	0	0	0	1
55	Подшипник 12309КМ ГОСТ 8328-75	Подшипник 12309КМ ГОСТ 8328-75	0	0	2	2	0
55	Подшипник 12309КМ ГОСТ 8328-75	Подшипник 12309КМ ГОСТ 8328-75	0	0	0	0	2
53	Манжета 1.1-45Х65-1 ГОСТ 8752-79 (ОСТ 38	Манжета 1.1-45Х65-1 ГОСТ 8752-79 (ОСТ 38.05.146-78)	0	0	2	2	0
53	Манжета 1.1-45Х65-1 ГОСТ 8752-79 (ОСТ 38	Манжета 1.1-45Х65-1 ГОСТ 8752-79 (ОСТ 38.05.146-78)	0	0	0	0	2

Т-40М

Рис. 091. Конечная передача Т40-2407010, Т40-2407010-30.

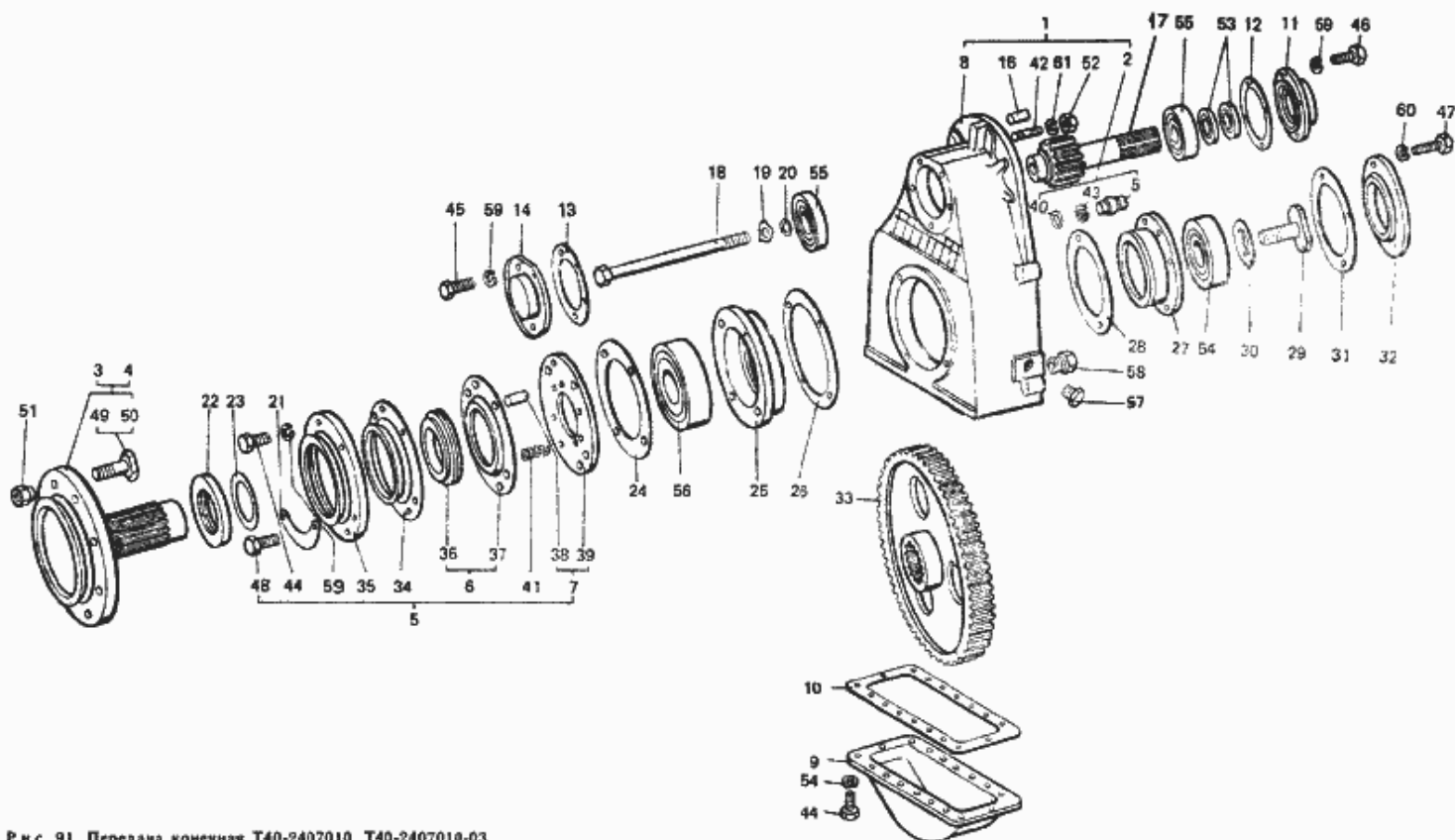


Рис. 91. Передача конечная Т40-2407010, Т40-2407010-03

52	Гайка М14Х1.5.6Н.6.010 ГОСТ 5915-70	Гайка М14Х1.5.6Н.6.010 ГОСТ 5915-70	0	0	10	10	0
52	Гайка М14Х1.5.6Н.6.010 ГОСТ 5915-70	Гайка М14Х1.5.6Н.6.010 ГОСТ 5915-70	0	0	0	0	10
46	Болт М8-6gХ25.88.35.019 ГОСТ 7796-70	Болт М8-6gХ25.88.35.019 ГОСТ 7796-70	0	0	4	4	0
46	Болт М8-6gХ25.88.35.019 ГОСТ 7796-70	Болт М8-6gХ25.88.35.019 ГОСТ 7796-70	0	0	0	0	4
45	Болт М8-6gХ20.88.35.019 ГОСТ 7796-70	Болт М8-6gХ20.88.35.019 ГОСТ 7796-70	0	0	5	5	0
45	Болт М8-6gХ20.88.35.019 ГОСТ 7796-70	Болт М8-6gХ20.88.35.019 ГОСТ 7796-70	0	0	0	0	5
44	Болт М8-6gХ16.88.35.019 ГОСТ 7796-70	Болт М8-6gХ16.88.35.019 ГОСТ 7796-70	0	0	18	18	0
44	Болт М8-6gХ16.88.35.019 ГОСТ 7796-70	Болт М8-6gХ16.88.35.019 ГОСТ 7796-70	0	0	2	2	2
44	Болт М8-6gХ16.88.35.019 ГОСТ 7796-70	Болт М8-6gХ16.88.35.019 ГОСТ 7796-70	0	0	0	0	18
48	Болт М12-6gХ45.38.35.019 ГОСТ 7796-70	Болт М12-6gХ45.38.35.019 ГОСТ 7796-70	0	0	4	4	0
48	Болт М12-6gХ45.38.35.019 ГОСТ 7796-70	Болт М12-6gХ45.38.35.019 ГОСТ 7796-70	0	0	0	0	4
47	Болт М10-6gХ35.88.35.019 ГОСТ 7796-70	Болт М10-6gХ35.88.35.019 ГОСТ 7796-70	0	0	4	4	0
47	Болт М10-6gХ35.88.35.019 ГОСТ 7796-70	Болт М10-6gХ35.88.35.019 ГОСТ 7796-70	0	0	0	0	4
42	А38334	Шпилька крепления стакана	0	0	10	10	10
42	А38334	Шпилька крепления стакана	0	0	10	10	0
42	А38334	Шпилька крепления стакана	0	0	0	0	10
41	А31.00.173	Пружина	0	0	4	4	4
43	54-05-436	Кольцо установочное	0	0	1	1	1